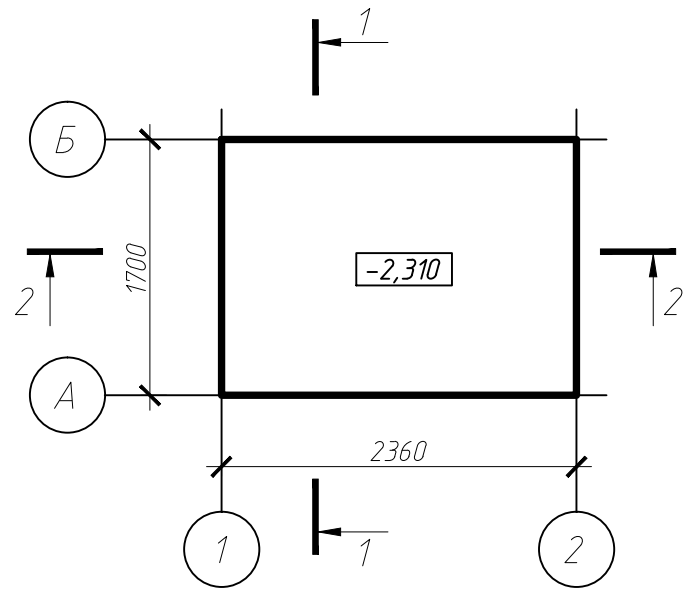
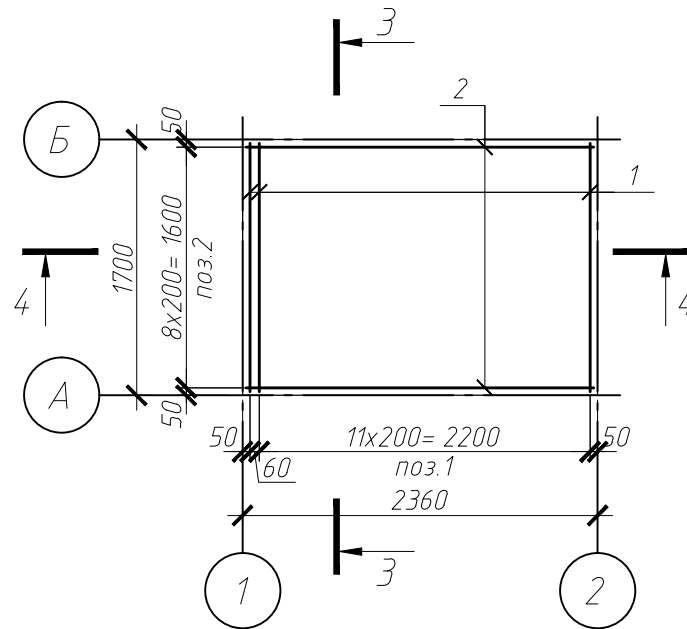


### Опалубка ж/б плиты



1-1

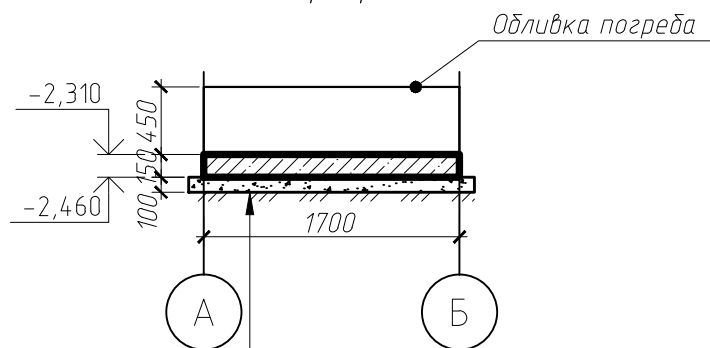
### Армирование ж/б плиты



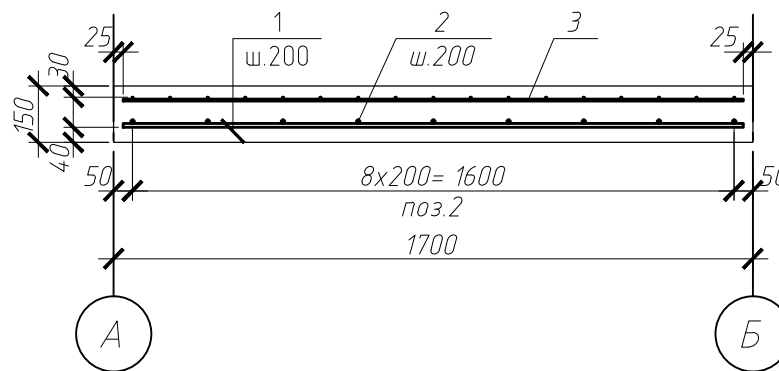
3-3

### Спецификация элементов

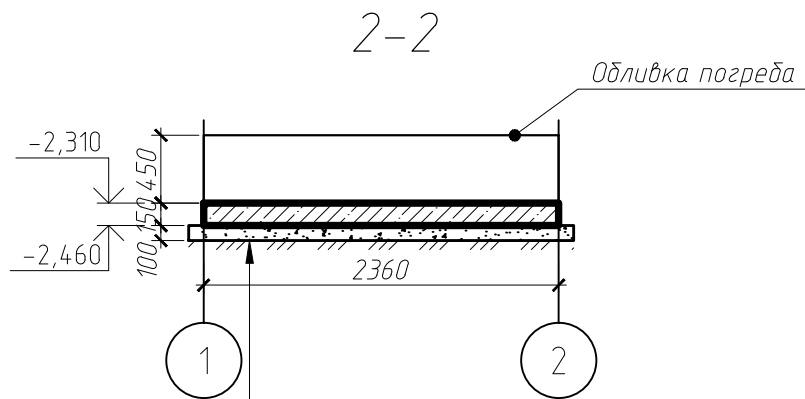
Поз.	Обозначение	Наименование	Кол.	Масса, ед., кг	Примечание
		ж/б плита			
		Сборочные единицы			
1		φ 10 А500С ГОСТ 5781-82* L=1650	13	1,02	13,26
2		φ 10 А500С ГОСТ 5781-82* L=2310	9	1,42	12,78
		Материалы			
		Бетон кл. В20; F75; W4	0,60		м³
	Обливка погреба	Бетон кл. В20; F75; W4	1,02		м³
		Песчано-гравийная смесь - 100мм	0,49		м³



Обратная засыпка - песок средней крупности  
 Фундаментная плита - 150 мм  
 Песчано-гравийная смесь - 100мм  
 Уплотненный грунт основания



4-4



Обратная засыпка - песок средней крупности  
 Фундаментная плита - 150 мм  
 Песчано-гравийная смесь - 100мм  
 Уплотненный грунт основания

### Ведомость расхода стали, кг

Марка элемента	Изделия арматурные				Всего
	Арматура класса				
	А500С		ВрI		
	ГОСТ 5781-82*		ГОСТ 8487-81*		
	φ10	Итого	φ5	Итого	
ж/б плита	26,04	26,04	42,66	42,66	99,48

1. Песчано-гравийная смесь должна быть выполнена в соответствии с проектом и уплотнена.
2. Смонтированная и подготовленная к бетонированию опалубка должна быть принята по акту. В процессе бетонирования надлежит вести непрерывное наблюдение за состоянием опалубки и креплений, своевременно предотвращая деформации опалубки

Изм.	Кол. уч.	Лист	№ док.	Подп.	Дата				
						ж/б плита под погреб ПП 2	Стадия	Лист	Листов
									1
						Опалубка ж/б плиты Армирование ж/б плиты	ТОПОЛ-ЭКО/ТОПОЛ-ЕСО		